



Módulo de seguridad SIRIUS Módulo de ampliación de salidas 3RO Power, con circuitos de habilitación por relés 3 contactos NA más circuito de señalización por relés 1 contacto NC Us = 115 V AC borne de tornillo

Datos técnicos generales	
nombre comercial del producto	SIRIUS
categoría de producto	Módulos (relés) de seguridad
designación del producto	Ampliacion de salida
tipo de producto	Circuitos de habilitación por relés
grado de protección IP de la caja	IP20
protección de contacto directo contra descarga eléctrica	a prueba de contacto involuntario con los dedos
tensión de aislamiento valor asignado	300 V
temperatura ambiente	
• durante el almacenamiento	-40 ... +80 °C
• durante el funcionamiento	-25 ... +60 °C
presión atmosférica según SN 31205	900 ... 1 060 hPa
humedad relativa del aire durante el funcionamiento	10 ... 95 %
altitud de instalación con altura sobre el nivel del mar máx.	2 000 m
resistencia a vibraciones según IEC 60068-2-6	5 ... 500 Hz: 0,75 mm
resistencia a choques	5 g / 10 ms
resistencia a tensión de choque valor asignado	4 000 V
emisión de perturbaciones CEM	IEC 60947-5-1, IEC 61000
entorno de instalación referido a CEM	Este producto es apto para entornos de clase B y también se puede utilizar en entornos domésticos.
categoría de sobretensión	3
grado de contaminación	3
designaciones de referencia según EN 61346-2	F
designaciones de referencia según IEC 81346-2:2009	F
pérdidas [W] máx.	4 W
nivel de integridad de la seguridad (SIL) según IEC 61508	3
Performance Level (PL) según EN ISO 13849-1	e
categoría según EN ISO 13849-1	4
PFHD con alta tasa de demanda según EN 62061	0,000000001 1/h
PFDAvg con baja tasa de demanda según IEC 61508	0,000001
valor T1 para intervalo entre pruebas o vida útil según IEC 61508	20 y
tolerancia a fallos de hardware según IEC 61508	1
tipo de equipo de seguridad según IEC 61508-2	Tipo A
número de salidas como elemento de conmutación con contactos	
• como NC	
— para función de señalización conmutación	0

retardada	
— para circuito de retorno conmutación instantánea	1
— de seguridad conmutación instantánea	0
— de seguridad conmutación retardada	0
• como NA	
— para función de señalización conmutación instantánea	0
— para función de señalización conmutación retardada	0
— de seguridad conmutación instantánea	3
— de seguridad conmutación retardada	0
<b>número de salidas como elemento de conmutación semiconductor (sin contactos)</b>	
• para función de señalización	
— conmutación retardada	0
<b>categoría de parada según EN 60204-1</b>	0
<b>Datos técnicos generales</b>	
<b>tipo de conexión eléctrica zócalo enchufable</b>	No
<b>frecuencia de maniobra máx.</b>	360 1/h
<b>poder de corte, corriente de los contactos NA de las salidas de relé</b>	
• con DC-13	
— con 24 V	6 A
— con 115 V	1,1 A
— con 230 V	0,55 A
• con AC-15	
— con 24 V	10 A
— con 115 V	10 A
— con 230 V	10 A
<b>corriente térmica del elemento conmutador con contactos máx.</b>	10 A
<b>intensidad de empleo con 17 V mín.</b>	5 mA
<b>intensidad total máx.</b>	30 A
<b>vida útil mecánica (ciclos de maniobra) típico</b>	10 000 000
<b>tensión máxima admitida para separación de protección entre electrónica de evaluación y circuito de habilitación según EN 60947-1</b>	300 V
<b>tipo de cartucho fusible para protección contra cortocircuitos de los contactos de cierre de las salidas de relé necesario</b>	gL/gG: 16 A o automático magnetotérmico tipo A: 6 A o automático magnetotérmico tipo B: 4 A o automático magnetotérmico tipo C: 4 A
<b>tiempo de conexión con arranque automático</b>	
• típico	10 ms
• con AC máx.	15 ms
<b>tiempo de conexión con arranque automático tras fallo de red</b>	
• típico	10 ms
• máx.	15 ms
<b>retardo a la desexcitación en caso de fallo de red</b>	
• típico	15 ms
• máx.	15 ms
<b>tiempo de recuperación tras fallo de red típico</b>	0 s
<b>Circuito de control/ Control por entrada</b>	
<b>tipo de corriente de la tensión de alimentación de mando</b>	AC
<b>frecuencia de la tensión de alimentación de mando</b>	
• 1 valor asignado	50 Hz
• 2 valor asignado	60 Hz
<b>tensión de alimentación del circuito de mando</b>	
• con AC	
— con 50 Hz	
— valor asignado	115 V
— con 60 Hz	

— valor asignado	115 V
<b>factor de rango de trabajo tensión de alimentación de mando valor asignado de la bobina</b>	
• con AC	
— con 50 Hz	0,85 ... 1,1
— con 60 Hz	0,85 ... 1,1

Instalación/ fijación/ dimensiones	
<b>posición de montaje</b>	sobre perfil DIN horizontal
<b>distancia que debe respetarse a piezas puestas a tierra hacia un lado</b>	5 mm
<b>distancia que debe respetarse para montaje en serie hacia un lado</b>	0 mm
<b>tipo de fijación</b>	fijación por tornillo y abroche
<b>anchura</b>	90 mm
<b>altura</b>	100 mm
<b>profundidad</b>	121,6 mm

Conexiones/ Bornes	
<b>tipo de conexión eléctrica</b>	conexión por tornillo
<b>tipo de secciones de conductor conectables</b>	
• monofilar	1x (0,5 ... 4,0 mm <sup>2</sup> ), 2x (0,5 ... 2,5 mm <sup>2</sup> )
• alma flexible	
— con preparación de los extremos de cable	1x (0,5 ... 2,5 mm <sup>2</sup> ), 2x (0,5 ... 1,5 mm <sup>2</sup> )
<b>tipo de secciones de conductor conectables con cables AWG</b>	
• monofilar	1x (20 ... 12), 2x (20 ... 14)

Función del producto	
<b>aptitud de uso base de interconexión 3ZY12</b>	No
<b>aptitud para uso</b>	
• circuitos de seguridad	Sí

Certificados/ Homologaciones	
<b>certificado de aptitud</b>	
• homologación TÜV	Sí
• homologación UL	Sí

General Product Approval	EMC	Functional Safety/Safety of Machinery
--------------------------	-----	---------------------------------------



[Type Examination Certificate](#)

Declaration of Conformity	Test Certificates	Marine / Shipping
---------------------------	-------------------	-------------------



[Type Test Certificates/Test Report](#)



other	Railway
-------	---------

[Confirmation](#)

[Confirmation](#)

### Más información

Information- and Downloadcenter (Catálogos, Folletos,...)

<https://www.siemens.com/ic10>

Industry Mall (sistema de pedido online)

<https://mall.industry.siemens.com/mall/es/es/Catalog/product?mlfb=3SK1213-1AJ20>

Generador CAx online

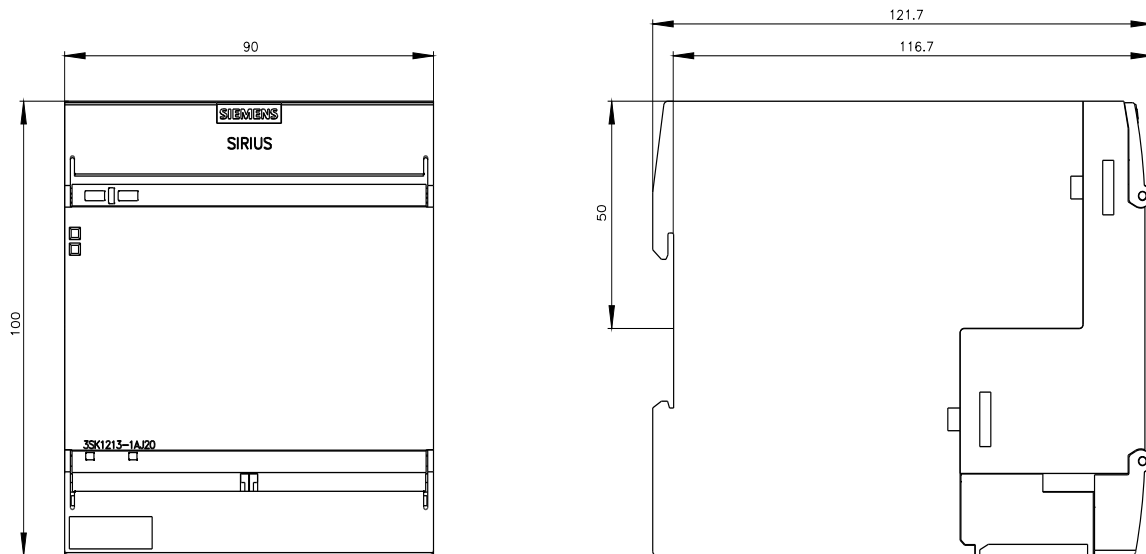
<http://support.automation.siemens.com/WW/CAXorder/default.aspx?lang=en&mlfb=3SK1213-1AJ20>

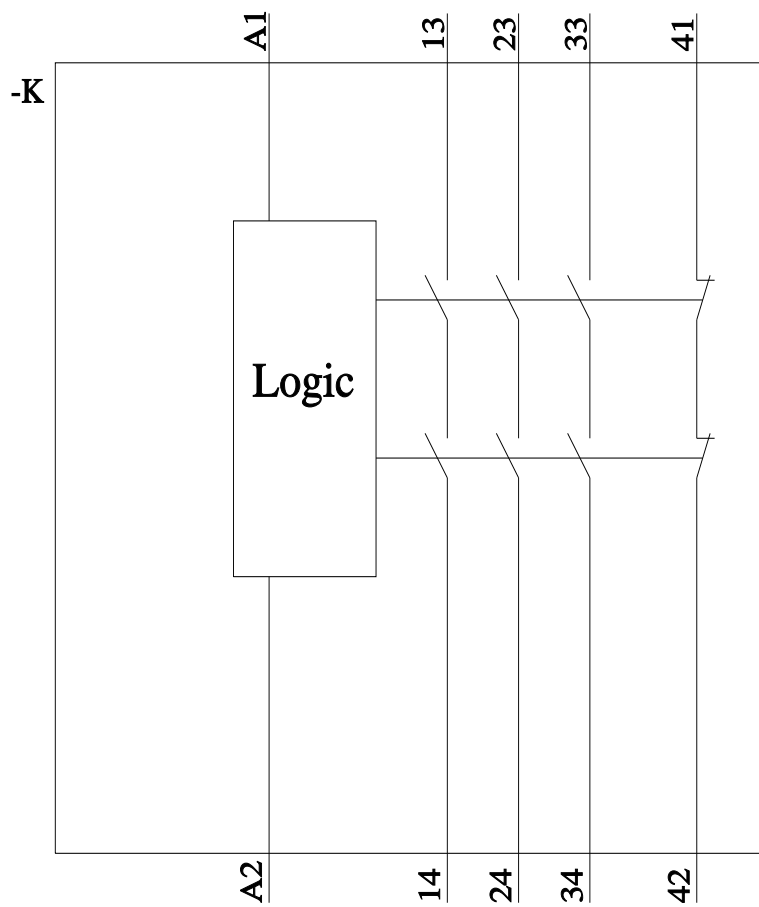
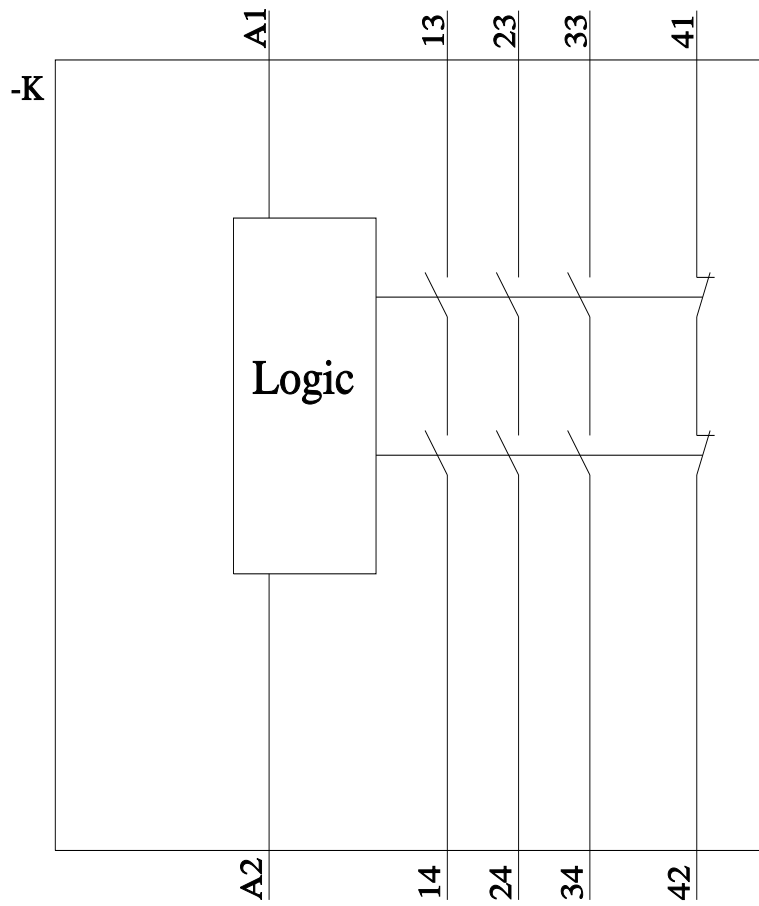
Service&Support (Manuales, certificados, características, FAQ,...)

<https://support.industry.siemens.com/cs/ww/es/ps/3SK1213-1AJ20>

Base de datos de imágenes (fotos de producto, dibujos acotados 2D, modelos 3D, esquemas de conexiones, macros EPLAN, ...)

[http://www.automation.siemens.com/bilddb/cax\\_de.aspx?mlfb=3SK1213-1AJ20&lang=en](http://www.automation.siemens.com/bilddb/cax_de.aspx?mlfb=3SK1213-1AJ20&lang=en)





Última modificación:

13/11/2021 ↻