



Módulo de seguridad SIRIUS Unidad base serie Standard Circuitos de habilitación por relés 3 contactos NA más circuito de señalización por relés 1 contacto NC Us = 24 V AC/DC borne de tornillo

Datos técnicos generales	
nombre comercial del producto	SIRIUS
categoría de producto	Módulos (relés) de seguridad
designación del producto	módulo de seguridad
tipo de producto	Circuitos de habilitación por relés
grado de protección IP de la caja	IP20
protección de contacto directo contra descarga eléctrica	a prueba de contacto involuntario con los dedos
tensión de aislamiento valor asignado	300 V
temperatura ambiente	
• durante el almacenamiento	-40 ... +80 °C
• durante el funcionamiento	-25 ... +60 °C
presión atmosférica según SN 31205	900 ... 1 060 hPa
humedad relativa del aire durante el funcionamiento	10 ... 95 %
altitud de instalación con altura sobre el nivel del mar máx.	2 000 m
resistencia a vibraciones según IEC 60068-2-6	5 ... 500 Hz: 0,75 mm
resistencia a choques	10g / 11 ms
resistencia a tensión de choque valor asignado	4 000 V
emisión de perturbaciones CEM	IEC 60947-5-1, IEC 61000
entorno de instalación referido a CEM	Este producto es apto para entornos de clase B y también se puede utilizar en entornos domésticos.
categoría de sobretensión	3
grado de contaminación	3
designaciones de referencia según IEC 81346-2:2009	F
pérdidas [W] máx.	2 W
número de entradas de sensor 1 ó 2 canales	1
tipo de conexión en cascada	sin
tipo de cableado de seguridad de las entradas	monocanal y bicanal
propiedad del producto resistente a cruces	Sí
nivel de integridad de la seguridad (SIL)	
• según IEC 61508	3
Performance Level (PL)	
• según EN ISO 13849-1	e
categoría según EN ISO 13849-1	4
proporción de fallos seguros (SFF)	99 %
PFHD con alta tasa de demanda según EN 62061	0,0000000017 1/h
PFDAvg con baja tasa de demanda según IEC 61508	0,000001
valor T1 para intervalo entre pruebas o vida útil según IEC 61508	20 y

tolerancia a fallos de hardware según IEC 61508	1
tipo de equipo de seguridad según IEC 61508-2	Tipo A
número de salidas como elemento de conmutación con contactos	
<ul style="list-style-type: none"> ● como NC <ul style="list-style-type: none"> — para función de señalización conmutación instantánea ● como NA <ul style="list-style-type: none"> — de seguridad conmutación instantánea — de seguridad conmutación retardada 	1 3 0
categoría de parada según EN 60204-1	0

Datos técnicos generales

tipo de entrada	
<ul style="list-style-type: none"> ● entrada de conexión en cascada/maniobras en servicio ● entrada de realimentación ● entrada de inicio 	No Sí Sí
tipo de conexión eléctrica zócalo enchufable	No
frecuencia de maniobra máx.	360 1/h
poder de corte, corriente	
<ul style="list-style-type: none"> ● de los contactos NA de las salidas de relé <ul style="list-style-type: none"> — con DC-13 <ul style="list-style-type: none"> — con 24 V — con 115 V — con 230 V — con AC-15 <ul style="list-style-type: none"> — con 115 V — con 230 V ● de los contactos NC de las salidas de relé <ul style="list-style-type: none"> — con DC-13 <ul style="list-style-type: none"> — con 24 V — con 115 V — con 230 V — con AC-15 <ul style="list-style-type: none"> — con 115 V — con 230 V 	5 A 0,2 A 0,1 A 5 A 5 A 1 A 0,2 A 0,1 A 1,5 A 1,5 A
corriente térmica del elemento conmutador con contactos máx.	5 A
intensidad de empleo con 17 V mín.	5 mA
intensidad total máx.	12 A
vida útil mecánica (ciclos de maniobra) típico	10 000 000
tipo de cartucho fusible para protección contra cortocircuitos de los contactos de cierre de las salidas de relé necesario	gL/gG: 6A ó interruptor automático tipo A: 3A ó interruptor automático tipo B: 2A ó interruptor automático tipo C: 1A
tipo de cartucho fusible para protección contra cortocircuito de los contactos NC de las salidas de relé necesario	Fusibles Diazed o Neozed, clase de servicio gL/gG: 6 A o automático magnetotérmico tipo A: 2 A o automático magnetotérmico tipo B: 2 A o automático magnetotérmico tipo C: 1 A
longitud del cable	
<ul style="list-style-type: none"> ● con suma de todos los circuitos del sensor con Cu 1,5 mm² y 150 nF/km máx. 	2 000 m
tiempo de conexión con arranque automático	
<ul style="list-style-type: none"> ● típico ● con DC máx. ● con AC máx. 	200 ms 320 ms 320 ms
tiempo de conexión con arranque automático tras fallo de red	
<ul style="list-style-type: none"> ● típico ● máx. 	200 ms 320 ms
tiempo de conexión con arranque vigilado	
<ul style="list-style-type: none"> ● máx. ● típico 	20 ms 15 ms
retardo a la desexcitación tras apertura de circuitos de seguridad típico	10 ms

retardo a la desexcitación en caso de fallo de red		
<ul style="list-style-type: none"> • típico • máx. 	<p>65 ms</p> <p>75 ms</p>	
tiempo de recuperación tras apertura de circuitos de seguridad típico	10 ms	
tiempo de recuperación tras fallo de red típico	0,09 s	
duración del impulso		
<ul style="list-style-type: none"> • de la entrada de sensor mín. • de la entrada del pulsador CON mín. 	<p>150 ms</p> <p>0,015 s</p>	
Circuito de control/ Control por entrada		
tipo de corriente de la tensión de alimentación de mando	AC/DC	
frecuencia de la tensión de alimentación de mando		
<ul style="list-style-type: none"> • 1 valor asignado • 2 valor asignado 	<p>50 Hz</p> <p>60 Hz</p>	
tensión de alimentación del circuito de mando		
<ul style="list-style-type: none"> • con DC <ul style="list-style-type: none"> — valor asignado • con AC <ul style="list-style-type: none"> — con 50 Hz <ul style="list-style-type: none"> — valor asignado — con 60 Hz <ul style="list-style-type: none"> — valor asignado 	<p>24 V</p> <p>24 V</p> <p>24 V</p>	
factor de rango de trabajo tensión de alimentación de mando valor asignado de la bobina		
<ul style="list-style-type: none"> • con AC <ul style="list-style-type: none"> — con 50 Hz — con 60 Hz • con DC 	<p>0,85 ... 1,1</p> <p>0,85 ... 1,1</p> <p>0,85 ... 1,2</p>	
Instalación/ fijación/ dimensiones		
posición de montaje	según las necesidades del usuario	
distancia que debe respetarse a piezas puestas a tierra hacia un lado	5 mm	
tipo de fijación	fijación por tornillo y abroche	
anchura	22,5 mm	
altura	100 mm	
profundidad	121,6 mm	
Conexiones/ Bornes		
tipo de conexión eléctrica	conexión por tornillo	
tipo de secciones de conductor conectables		
<ul style="list-style-type: none"> • monofilar • alma flexible <ul style="list-style-type: none"> — con preparación de los extremos de cable 	<p>1x (0,5 ... 2,5 mm²), 2x (1,0 ... 1,5 mm²)</p> <p>1x (0,5 ... 2,5 mm²), 2x (0,5 ... 1,0 mm²)</p>	
tipo de secciones de conductor conectables con cables AWG		
<ul style="list-style-type: none"> • monofilar • multifilar 	<p>1x (20 ... 14), 2x (18 ... 16)</p> <p>1x (20 ... 16), 2x (20 ... 16)</p>	
Función del producto		
función del producto parametrizable	Sensor flotante / sensor no flotante, arranque vigilado / arranque automático	
aptitud de uso base de interconexión 3ZY12	No	
aptitud para interacción control de prensas	No	
aptitud para uso		
<ul style="list-style-type: none"> • interruptor de seguridad • vigilancia de sensores flotantes • vigilancia de sensores no flotantes • vigilancia de interruptores magnéticos • circuitos de seguridad 	<p>Sí</p> <p>Sí</p> <p>Sí</p> <p>Sí</p> <p>Sí</p>	
Certificados/ Homologaciones		
General Product Approval	EMC	Functional Safety/Safety of



[Type Examination Certificate](#)

Declaration of Conformity

Test Certificates

Marine / Shipping



EG-Konf.

[Type Test Certificates/Test Report](#)



LRS



RINA



RMRS



DNV-GL

other

Railway

[Confirmation](#)

[Confirmation](#)

Más información

Information- and Downloadcenter (Catálogos, Folletos,...)

<https://www.siemens.com/ic10>

Industry Mall (sistema de pedido online)

<https://mall.industry.siemens.com/mall/es/es/Catalog/product?mlfb=3SK1111-1AB30>

Generador CAx online

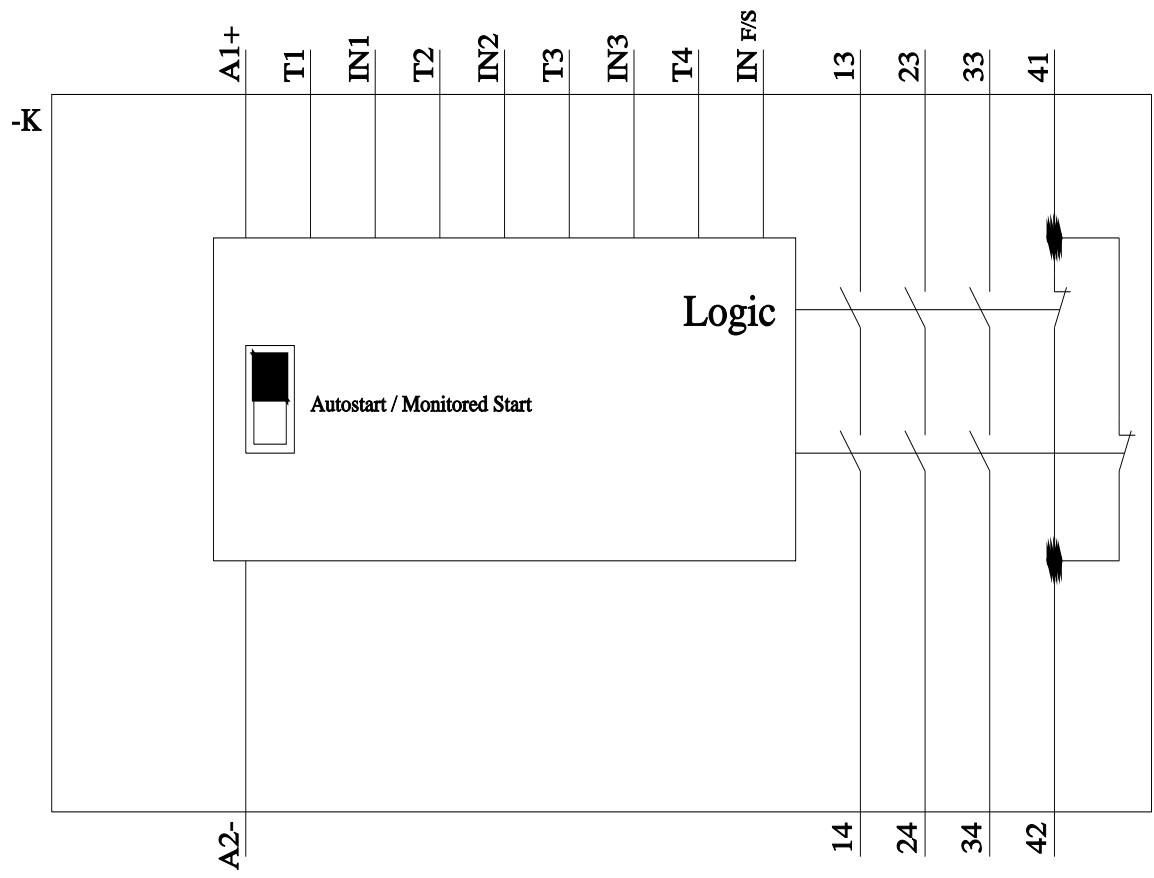
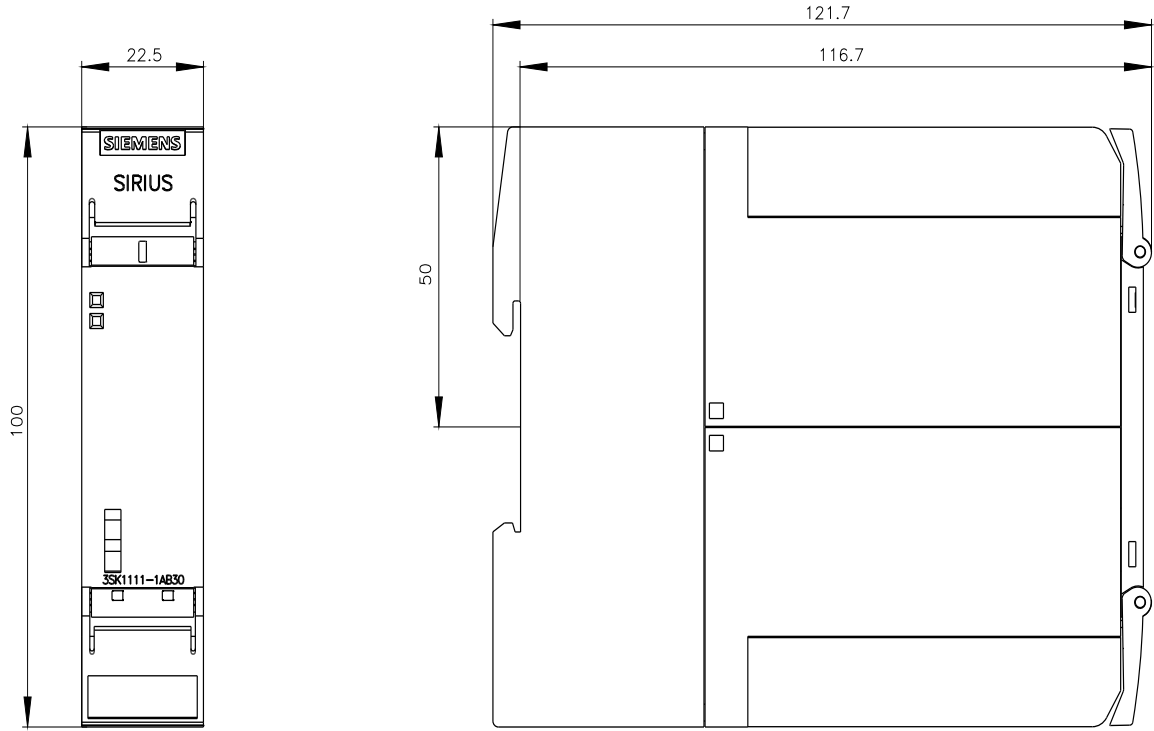
<http://support.automation.siemens.com/WW/CAxorder/default.aspx?lang=en&mlfb=3SK1111-1AB30>

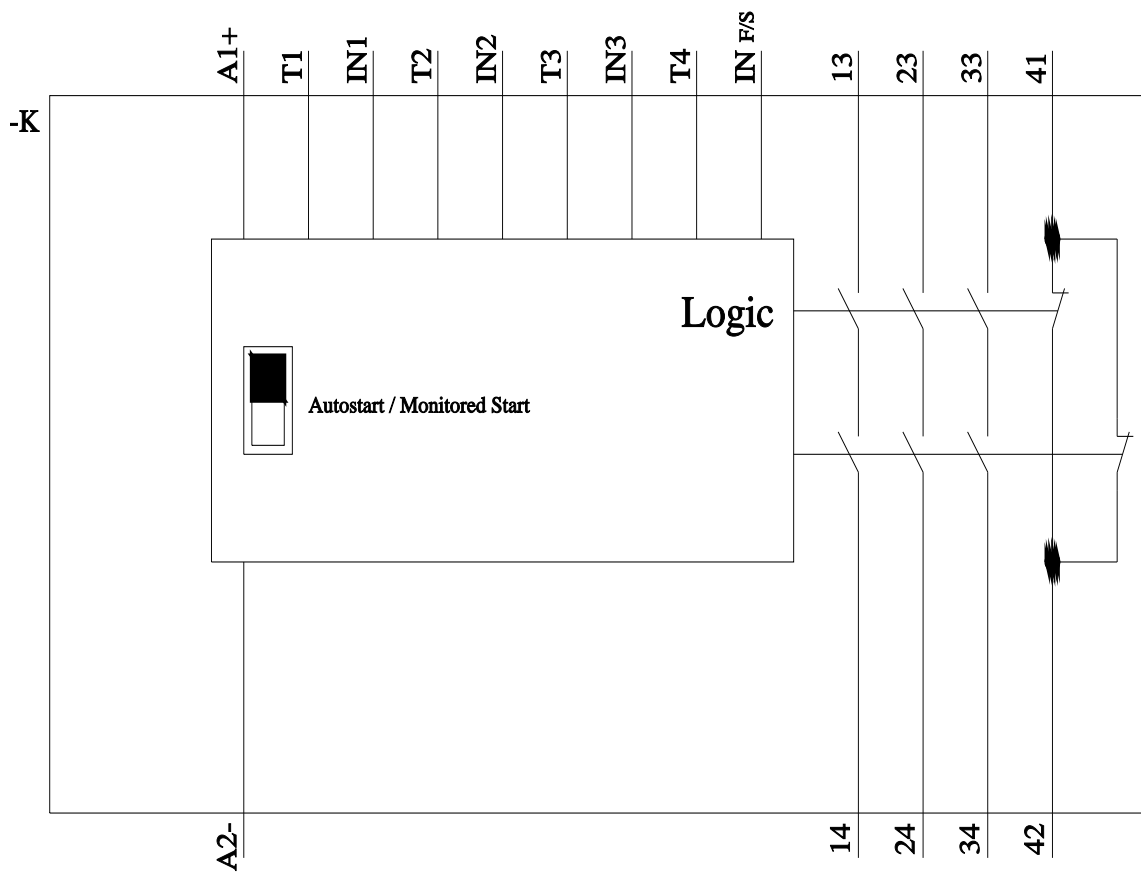
Service&Support (Manuales, certificados, características, FAQ,...)

<https://support.industry.siemens.com/cs/ww/es/ps/3SK1111-1AB30>

Base de datos de imágenes (fotos de producto, dibujos acotados 2D, modelos 3D, esquemas de conexiones, macros EPLAN, ...)

http://www.automation.siemens.com/bilddb/cax_de.aspx?mlfb=3SK1111-1AB30&lang=en





Última modificación:

23/12/2020 