



Interruptor automático tamaño S00 para protección de motores, CLASE 10  
 Disparador por sobrecarga con retardo según intensidad 2,2...3,2 A  
 Disparador de cortocircuito 42 A borne de tornillo poder de corte estándar  
 con bloque de contactos auxiliares transversal 1 NA+1 NC

<b>nombre comercial del producto</b>	SIRIUS
<b>designación del producto</b>	Interruptores automáticos
<b>tipo de producto</b>	para protección de motores
<b>denominación del tipo de producto</b>	3RV2
<b>Datos técnicos generales</b>	
<b>tamaño constructivo del interruptor automático</b>	S00
<b>tamaño del contactor combinable específico de la empresa</b>	S00, S0
ampliación del producto interruptor auxiliar	Sí
<b>pérdidas [W] con valor asignado de la intensidad</b>	
• con AC en estado operativo caliente	7,25 W
• con AC en estado operativo caliente por polo	2,4 W
tensión de aislamiento con grado de contaminación 3 con AC valor asignado	690 V
<b>resistencia a tensión de choque valor asignado</b>	6 kV
<b>tensión máxima admitida para separación de protección</b>	
• en redes con neutro aislado entre circuito principal y auxiliar	400 V
• en redes con neutro a tierra entre circuito principal y auxiliar	400 V
resistencia a choques según IEC 60068-2-27	25g / 11 ms
<b>vida útil mecánica (ciclos de maniobra)</b>	
• de contactos principales típico	100 000
• de los contactos auxiliares típico	100 000
vida útil eléctrica (ciclos de maniobra) típico	100 000
<b>modo de protección Ex según Directiva ATEX 2014/34/UE</b>	Ex II (2) GD
certificado de aptitud según Directiva ATEX 2014/34/UE	DMT 02 ATEX F 001
<b>designaciones de referencia según IEC 81346-2:2009</b>	Q
<b>Directiva RoHS (fecha)</b>	01.10.2009
<b>Condiciones ambiente</b>	
altitud de instalación con altura sobre el nivel del mar máx.	2 000 m
<b>temperatura ambiente</b>	
• durante el funcionamiento	-20 ... +60 °C
• durante el almacenamiento	-50 ... +80 °C
• durante el transporte	-50 ... +80 °C
<b>compensación de temperatura</b>	-20 ... +60 °C
humedad relativa del aire durante el funcionamiento	10 ... 95 %
<b>Circuito de corriente principal</b>	

número de polos para circuito principal	3
valor de respuesta ajustable para corriente del disparador de sobrecarga dependiente de la corriente	2,2 ... 3,2 A
<b>tensión de empleo</b>	
• valor asignado	690 V
• valor asignado	20 ... 690 V
• con AC-3 valor asignado máx.	690 V
<b>frecuencia de empleo valor asignado</b>	50 ... 60 Hz
<b>intensidad de empleo valor asignado</b>	3,2 A
intensidad de empleo con AC-3 con 400 V valor asignado	3,2 A
potencia de empleo con AC-3	
• con 230 V valor asignado	0,6 kW
• con 400 V valor asignado	1,1 kW
• con 500 V valor asignado	1,5 kW
• con 690 V valor asignado	2,2 kW
frecuencia de maniobra con AC-3 máx.	15 1/h
<b>Circuito de corriente secundario</b>	
<b>tipo de interruptor auxiliar</b>	transversal
<b>número de contactos NC para contactos auxiliares</b>	1
<b>número de contactos NA para contactos auxiliares</b>	1
número de contactos conmutados para contactos auxiliares	0
<b>intensidad de empleo de los contactos auxiliares con AC-15</b>	
• con 24 V	2 A
• con 120 V	0,5 A
• con 125 V	0,5 A
• con 230 V	0,5 A
<b>intensidad de empleo de los contactos auxiliares con DC-13</b>	
• con 24 V	1 A
• con 60 V	0,15 A
<b>Protección/ Vigilancia</b>	
<b>función del producto</b>	
• detección de defectos a tierra	No
• detección de pérdida de fase	Sí
<b>clase de disparo</b>	CLASS 10
<b>tipo de disparador por sobrecarga</b>	térmico
<b>poder de corte corriente de cortocircuito de servicio (Ics) con AC</b>	
• con 240 V valor asignado	100 kA
• con 400 V valor asignado	100 kA
• con 500 V valor asignado	100 kA
• con 690 V valor asignado	10 kA
<b>poder de corte corriente de cortocircuito límite (Icu)</b>	
• con AC con 240 V valor asignado	100 kA
• con AC con 400 V valor asignado	100 kA
• con AC con 500 V valor asignado	100 kA
• con AC con 690 V valor asignado	10 kA
valor de respuesta de corriente del disparador instantáneo de cortocircuito	42 A
<b>Valores nominales UL/CSA</b>	
<b>corriente a plena carga (FLA) para motor trifásico</b>	
• con 480 V valor asignado	3,2 A
• con 600 V valor asignado	3,2 A
<b>potencia mecánica entregada [hp]</b>	
• por motor monofásico	
— con 110/120 V valor asignado	0,1 hp
— con 230 V valor asignado	0,25 hp
• para motor trifásico	
— con 200/208 V valor asignado	0,5 hp

— con 220/230 V valor asignado	0,75 hp	
— con 460/480 V valor asignado	2 hp	
— con 575/600 V valor asignado	2 hp	
<b>capacidad de carga de los contactos auxiliares según UL</b>	C300 / R300	
<b>Protección contra cortocircuitos</b>		
<b>función del producto protección de cortocircuito</b>	Sí	
<b>tipo de disparador por cortocircuito</b>	magnético	
<b>tipo de cartucho fusible</b>	fusible gL/gG: 10 A, interruptor magnetotérmico C 6 A (corriente de cortocircuito I <sub>k</sub> < 400 A)	
<ul style="list-style-type: none"> <li>• para protección contra cortocircuitos del bloque de contactos auxiliares necesario</li> </ul>		
<b>tipo de cartucho fusible con red IT para protección contra cortocircuitos del circuito principal</b>	gL/gG 25 A gL/gG 32 A gL/gG 25 A	
<ul style="list-style-type: none"> <li>• con 400 V</li> </ul>		
<ul style="list-style-type: none"> <li>• con 500 V</li> </ul>		
<ul style="list-style-type: none"> <li>• con 690 V</li> </ul>		
<b>Instalación/ fijación/ dimensiones</b>		
<b>posición de montaje</b>	según las necesidades del usuario	
<b>tipo de fijación</b>	fijación por tornillo y abroche a perfil DIN de 35 mm según DIN EN 60715	
<b>altura</b>	97 mm	
<b>anchura</b>	45 mm	
<b>profundidad</b>	97 mm	
<b>distancia que debe respetarse</b>	30 mm 30 mm 9 mm 30 mm 30 mm 9 mm 30 mm 30 mm 9 mm 30 mm 30 mm 9 mm 50 mm 50 mm 0 mm 30 mm 0 mm 50 mm 50 mm 0 mm 30 mm 0 mm	
<ul style="list-style-type: none"> <li>• a piezas puestas a tierra con 400 V <ul style="list-style-type: none"> <li>— hacia abajo</li> <li>— hacia arriba</li> <li>— hacia un lado</li> </ul> </li> <li>• a piezas bajo tensión con 400 V <ul style="list-style-type: none"> <li>— hacia abajo</li> <li>— hacia arriba</li> <li>— hacia un lado</li> </ul> </li> <li>• a piezas puestas a tierra con 500 V <ul style="list-style-type: none"> <li>— hacia abajo</li> <li>— hacia arriba</li> <li>— hacia un lado</li> </ul> </li> <li>• a piezas bajo tensión con 500 V <ul style="list-style-type: none"> <li>— hacia abajo</li> <li>— hacia arriba</li> <li>— hacia un lado</li> </ul> </li> <li>• a piezas puestas a tierra con 690 V <ul style="list-style-type: none"> <li>— hacia abajo</li> <li>— hacia arriba</li> <li>— hacia atrás</li> <li>— hacia un lado</li> <li>— hacia adelante</li> </ul> </li> <li>• a piezas bajo tensión con 690 V <ul style="list-style-type: none"> <li>— hacia abajo</li> <li>— hacia arriba</li> <li>— hacia atrás</li> <li>— hacia un lado</li> <li>— hacia adelante</li> </ul> </li> </ul>		
<b>Conexiones/ Bornes</b>		
<b>componente del producto borne desmontable para circuito auxiliar y de control</b>		No
<b>tipo de conexión eléctrica</b>		conexión por tornillo conexión por tornillo
<ul style="list-style-type: none"> <li>• para circuito principal</li> <li>• para circuito auxiliar y circuito de mando</li> </ul>		
<b>disposición de la conexión eléctrica para circuito principal</b>		arriba y abajo
<b>tipo de secciones de conductor conectables</b>		

<ul style="list-style-type: none"> <li>para contactos principales <ul style="list-style-type: none"> <li>— monofilar o multifilar</li> <li>— alma flexible con preparación de los extremos de cable</li> </ul> </li> </ul>	2x (0,75 ... 2,5 mm <sup>2</sup> ), 2x 4 mm <sup>2</sup> 2x (0,5 ... 1,5 mm <sup>2</sup> ), 2x (0,75 ... 2,5 mm <sup>2</sup> )
<ul style="list-style-type: none"> <li>con cables AWG para contactos principales</li> </ul>	2x (18 ... 14), 2x 12
<b>tipo de secciones de conductor conectables</b>	
<ul style="list-style-type: none"> <li>para contactos auxiliares <ul style="list-style-type: none"> <li>— monofilar o multifilar</li> <li>— alma flexible con preparación de los extremos de cable</li> </ul> </li> </ul>	2x (0,5 ... 1,5 mm <sup>2</sup> ), 2x (0,75 ... 2,5 mm <sup>2</sup> ) 2x (0,5 ... 1,5 mm <sup>2</sup> ), 2x (0,75 ... 2,5 mm <sup>2</sup> )
<ul style="list-style-type: none"> <li>con cables AWG para contactos auxiliares</li> </ul>	2x (20 ... 16), 2x (18 ... 14)
<b>par de apriete</b>	
<ul style="list-style-type: none"> <li>para contactos principales con bornes de tornillo</li> <li>para contactos auxiliares con bornes de tornillo</li> </ul>	0,8 ... 1,2 N·m 0,8 ... 1,2 N·m
<b>tipo de vástago del destornillador</b>	Diámetro 5 ... 6 mm
<b>tamaño de la punta del destornillador</b>	Pozidriv 2
<b>tipo de rosca del tornillo de conexión</b>	
<ul style="list-style-type: none"> <li>para contactos principales</li> <li>de los contactos auxiliares y de control</li> </ul>	M3 M3

Seguridad	
<b>valor B10</b>	
<ul style="list-style-type: none"> <li>con alta tasa de demanda según SN 31920</li> </ul>	5 000
<b>cuota de defectos peligrosos</b>	
<ul style="list-style-type: none"> <li>con baja tasa de demanda según SN 31920</li> <li>con alta tasa de demanda según SN 31920</li> </ul>	50 % 50 %
<b>tasa de fallos [valor FIT]</b>	
<ul style="list-style-type: none"> <li>con baja tasa de demanda según SN 31920</li> </ul>	50 FIT
<b>valor T1 para intervalo entre pruebas o vida útil según IEC 61508</b>	10 y
<b>grado de protección IP frontal según IEC 60529</b>	IP20
<b>protección contra contactos directos frontal según IEC 60529</b>	a prueba de contacto directo con los dedos en caso de contacto vertical por la parte frontal
tipo de display para estado de conmutación	Muletilla

### Certificados/ Homologaciones

#### General Product Approval



[Confirmation](#)



[KC](#)



#### For use in hazardous locations



[UK Declaration of Conformity](#)



[Special Test Certificate](#)

[Type Test Certificates/Test Report](#)

#### Marine / Shipping



#### Marine / Shipping

other

#### Railway



[Confirmation](#)



[Confirmation](#)

[Vibration and Shock](#)

### Más información

Information- and Downloadcenter (Catálogos, Folletos,...)

<https://www.siemens.com/ic10>

Industry Mall (sistema de pedido online)

<https://mall.industry.siemens.com/mall/es/es/Catalog/product?mlfb=3RV2011-1DA15>

Generador CAx online

<http://support.automation.siemens.com/WW/CAXorder/default.aspx?lang=en&mlfb=3RV2011-1DA15>

Service&Support (Manuales, certificados, características, FAQ,...)

<https://support.industry.siemens.com/cs/ww/es/ps/3RV2011-1DA15>

Base de datos de imágenes (fotos de producto, dibujos acotados 2D, modelos 3D, esquemas de conexiones, macros EPLAN, ...)

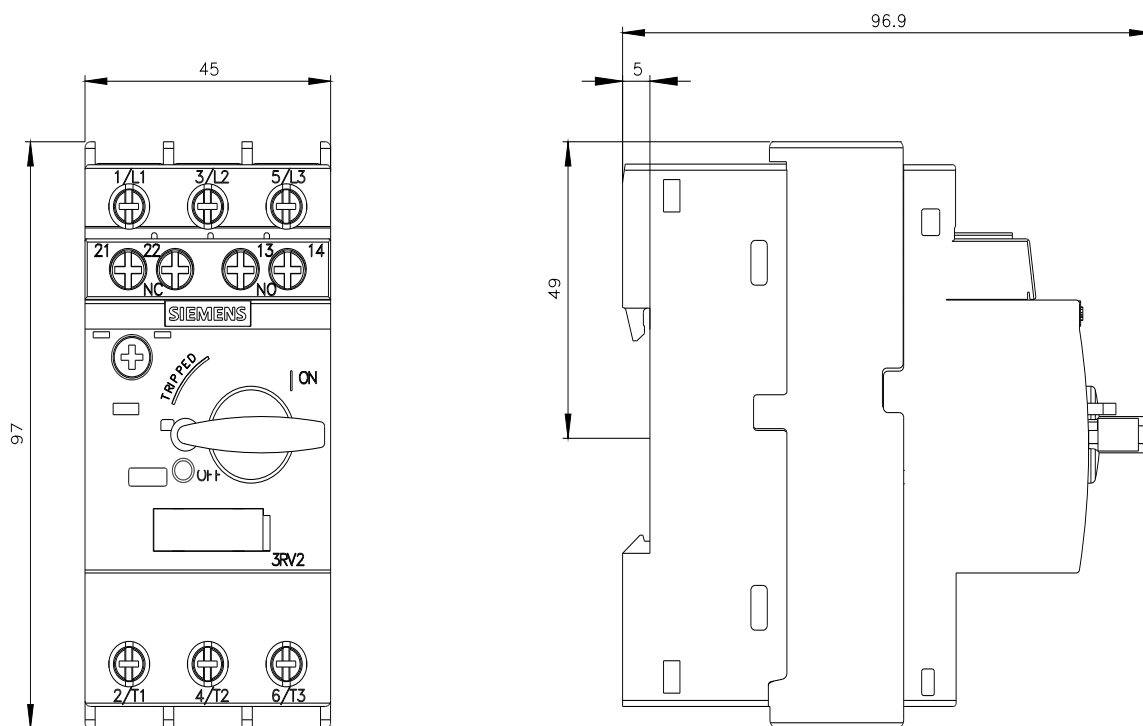
[http://www.automation.siemens.com/bilddb/cax\\_de.aspx?mlfb=3RV2011-1DA15&lang=en](http://www.automation.siemens.com/bilddb/cax_de.aspx?mlfb=3RV2011-1DA15&lang=en)

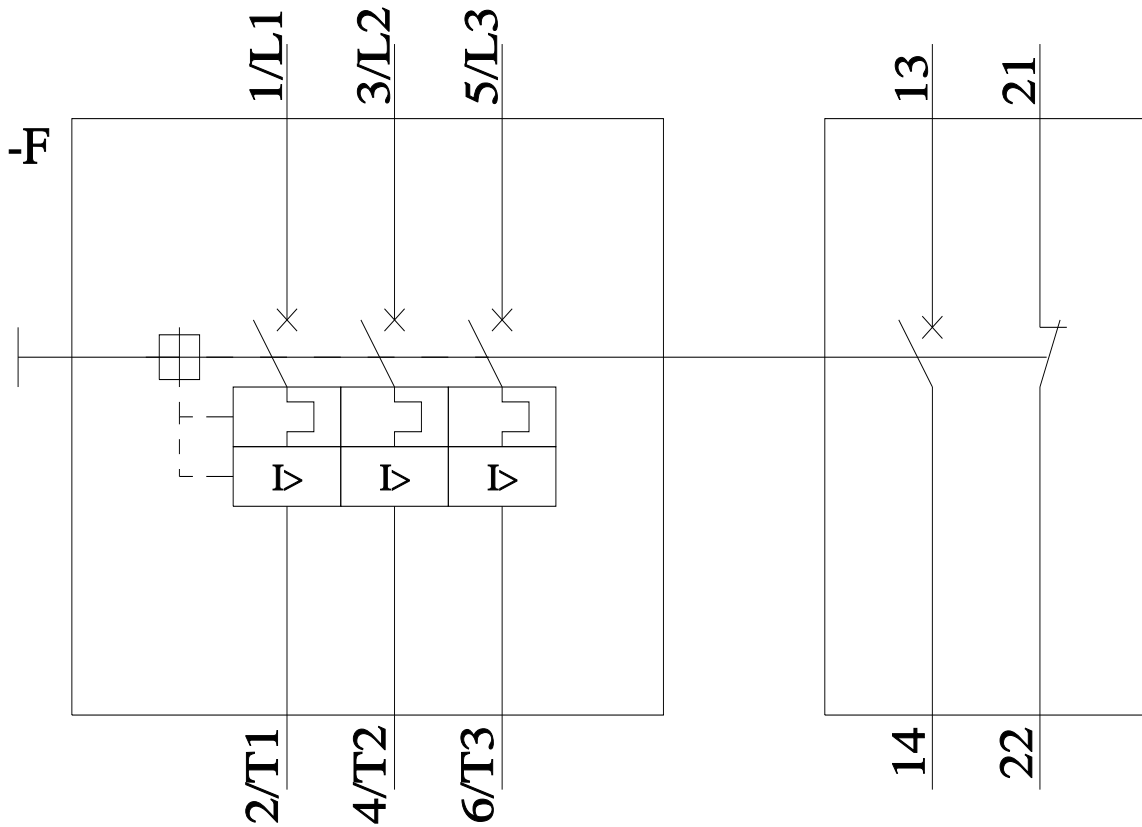
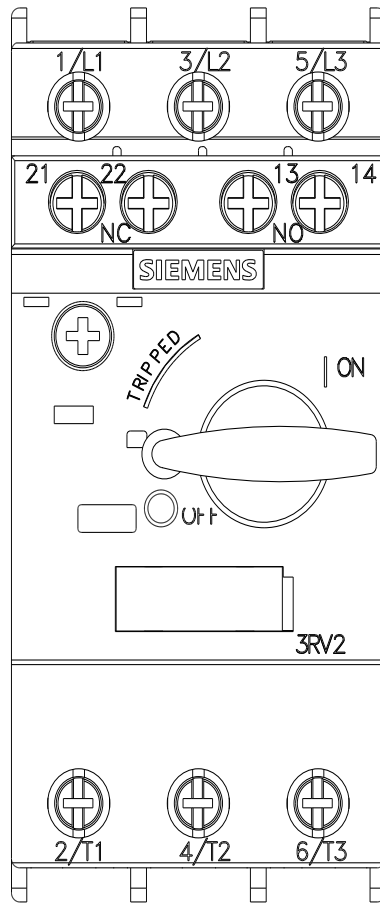
Curva característica: Comportamiento en disparo, I<sup>2</sup>t, Corriente de corte limitada

<https://support.industry.siemens.com/cs/ww/en/ps/3RV2011-1DA15/char>

Otras características (p. ej. vida útil eléctrica, frecuencia de maniobras)

<http://www.automation.siemens.com/bilddb/index.aspx?view=Search&mlfb=3RV2011-1DA15&objecttype=14&gridview=view1>





Última modificación:

16/11/2021