



Contactor de potencia, AC-3 7 A, 3 kW/400 V 1 NA, 400 V AC 50 Hz 400-440 V, 60 Hz, 3 polos, tamaño S00, conexión por tornillo

<b>nombre comercial del producto</b>	SIRIUS
<b>designación del producto</b>	Contactor de potencia
<b>denominación del tipo de producto</b>	3RT2
<b>Datos técnicos generales</b>	
<b>tamaño del contactor</b>	S00
<b>ampliación del producto</b>	
<ul style="list-style-type: none"> <li>módulo de función para comunicación</li> <li>interruptor auxiliar</li> </ul>	No Sí
<b>pérdidas [W] con valor asignado de la intensidad con AC en estado operativo caliente</b>	1,2 W
<ul style="list-style-type: none"> <li>por polo</li> </ul>	0,4 W
<b>pérdidas [W] con valor asignado de la intensidad sin componente de corriente de carga típico</b>	4,8 W
<b>resistencia a tensión de choque</b>	
<ul style="list-style-type: none"> <li>del circuito principal valor asignado</li> <li>del circuito auxiliar valor asignado</li> </ul>	6 kV 6 kV
tensión máxima admitida para separación de protección entre bobina y contactos principales según EN 60947-1	400 V
<b>resistencia a choques con choque rectangular</b>	
<ul style="list-style-type: none"> <li>con AC</li> </ul>	6,7g / 5 ms, 4,2g / 10 ms
<b>resistencia a choques con choque sinusoidal</b>	
<ul style="list-style-type: none"> <li>con AC</li> </ul>	10,5g / 5 ms, 6,6g / 10 ms
<b>vida útil mecánica (ciclos de maniobra)</b>	
<ul style="list-style-type: none"> <li>del contactor típico</li> <li>del contactor con bloque de contactos auxiliares montado para equipo electrónico típico</li> <li>del contactor con bloque de contactos auxiliares montado típico</li> </ul>	30 000 000 5 000 000 10 000 000
<b>designaciones de referencia según IEC 81346-2:2009</b>	Q
<b>Directiva RoHS (fecha)</b>	01.10.2009
<b>Condiciones ambiente</b>	
altitud de instalación con altura sobre el nivel del mar máx.	2 000 m
<b>temperatura ambiente</b>	
<ul style="list-style-type: none"> <li>durante el funcionamiento</li> <li>durante el almacenamiento</li> </ul>	-25 ... +60 °C -55 ... +80 °C
<b>humedad relativa del aire mín.</b>	10 %
<b>humedad relativa del aire con 55 °C según IEC 60068-2-30 máx.</b>	95 %
<b>Circuito de corriente principal</b>	
<b>número de polos para circuito principal</b>	3

<b>número de contactos NA para contactos principales</b>	3
tensión de empleo con AC-3 valor asignado máx.	690 V
<b>intensidad de empleo</b>	
<ul style="list-style-type: none"> <li>● con AC-1 con 400 V con temperatura ambiente de 40 °C valor asignado</li> </ul>	18 A
<ul style="list-style-type: none"> <li>● con AC-1 <ul style="list-style-type: none"> <li>— hasta 690 V con temperatura ambiente de 40 °C valor asignado</li> </ul> </li> </ul>	18 A
<ul style="list-style-type: none"> <li>— hasta 690 V con temperatura ambiente de 60 °C valor asignado</li> </ul>	16 A
<ul style="list-style-type: none"> <li>● con AC-3 <ul style="list-style-type: none"> <li>— con 400 V valor asignado</li> </ul> </li> </ul>	7 A
<ul style="list-style-type: none"> <li>— con 500 V valor asignado</li> </ul>	6 A
<ul style="list-style-type: none"> <li>— con 690 V valor asignado</li> </ul>	4,9 A
<ul style="list-style-type: none"> <li>● con AC-4 con 400 V valor asignado</li> </ul>	6,5 A
<ul style="list-style-type: none"> <li>● con AC-5a hasta 690 V valor asignado</li> </ul>	15,8 A
<ul style="list-style-type: none"> <li>● con AC-5b hasta 400 V valor asignado</li> </ul>	5,8 A
<ul style="list-style-type: none"> <li>● con AC-6a <ul style="list-style-type: none"> <li>— hasta 230 V con valor de pico de intensidad n=20 valor asignado</li> </ul> </li> </ul>	4 A
<ul style="list-style-type: none"> <li>— hasta 400 V con valor de pico de intensidad n=20 valor asignado</li> </ul>	4 A
<ul style="list-style-type: none"> <li>— hasta 500 V con valor de pico de intensidad n=20 valor asignado</li> </ul>	3,8 A
<ul style="list-style-type: none"> <li>— hasta 690 V con valor de pico de intensidad n=20 valor asignado</li> </ul>	3,6 A
<ul style="list-style-type: none"> <li>● con AC-6a <ul style="list-style-type: none"> <li>— hasta 230 V con valor de pico de intensidad n=30 valor asignado</li> </ul> </li> </ul>	2,7 A
<ul style="list-style-type: none"> <li>— hasta 400 V con valor de pico de intensidad n=30 valor asignado</li> </ul>	2,7 A
<ul style="list-style-type: none"> <li>— hasta 500 V con valor de pico de intensidad n=30 valor asignado</li> </ul>	2,5 A
<ul style="list-style-type: none"> <li>— hasta 690 V con valor de pico de intensidad n=30 valor asignado</li> </ul>	2,4 A
sección mínima en circuito principal con valor asignado máximo AC-1	2,5 mm <sup>2</sup>
<b>intensidad de empleo para aprox. 200000 ciclos de maniobras con AC-4</b>	
<ul style="list-style-type: none"> <li>● con 400 V valor asignado</li> </ul>	2,6 A
<ul style="list-style-type: none"> <li>● con 690 V valor asignado</li> </ul>	1,8 A
<b>potencia de empleo</b>	
<ul style="list-style-type: none"> <li>● con AC-3 <ul style="list-style-type: none"> <li>— con 230 V valor asignado</li> </ul> </li> </ul>	1,5 kW
<ul style="list-style-type: none"> <li>— con 400 V valor asignado</li> </ul>	3 kW
<ul style="list-style-type: none"> <li>— con 500 V valor asignado</li> </ul>	3 kW
<ul style="list-style-type: none"> <li>— con 690 V valor asignado</li> </ul>	4 kW
<b>potencia de empleo para aprox. 200000 ciclos de maniobras con AC-4</b>	
<ul style="list-style-type: none"> <li>● con 400 V valor asignado</li> </ul>	1,15 kW
<ul style="list-style-type: none"> <li>● con 690 V valor asignado</li> </ul>	1,15 kW
<b>potencia aparente de empleo con AC-6a</b>	
<ul style="list-style-type: none"> <li>● hasta 230 V con valor de pico de intensidad n=20 valor asignado</li> </ul>	1,5 kV·A
<ul style="list-style-type: none"> <li>● hasta 400 V con valor de pico de intensidad n=20 valor asignado</li> </ul>	2,7 kV·A
<ul style="list-style-type: none"> <li>● hasta 500 V con valor de pico de intensidad n=20 valor asignado</li> </ul>	3,3 kV·A
<ul style="list-style-type: none"> <li>● hasta 690 V con valor de pico de intensidad n=20 valor asignado</li> </ul>	4,3 kV·A
<b>potencia aparente de empleo con AC-6a</b>	
<ul style="list-style-type: none"> <li>● hasta 230 V con valor de pico de intensidad n=30 valor asignado</li> </ul>	1 kV·A
<ul style="list-style-type: none"> <li>● hasta 400 V con valor de pico de intensidad n=30 valor asignado</li> </ul>	1,8 kV·A

<ul style="list-style-type: none"> <li>● hasta 500 V con valor de pico de intensidad n=30 valor asignado</li> <li>● hasta 690 V con valor de pico de intensidad n=30 valor asignado</li> </ul>	2,2 kV·A 2,9 kV·A
<b>corriente de breve duración soportable con estado operativo frío hasta 40 °C</b> <ul style="list-style-type: none"> <li>● limitada a 1 s con corte de corriente máx.</li> <li>● limitada a 5 s con corte de corriente máx.</li> <li>● limitada a 10 s con corte de corriente máx.</li> <li>● limitada a 30 s con corte de corriente máx.</li> <li>● limitada a 60 s con corte de corriente máx.</li> </ul>	120 A; Utilizar sección mínima de acuerdo con el valor asignado AC-1 86 A; Utilizar sección mínima de acuerdo con el valor asignado AC-1 67 A; Utilizar sección mínima de acuerdo con el valor asignado AC-1 52 A; Utilizar sección mínima de acuerdo con el valor asignado AC-1 43 A; Utilizar sección mínima de acuerdo con el valor asignado AC-1
<b>frecuencia de maniobra en vacío</b> <ul style="list-style-type: none"> <li>● con AC</li> </ul>	10 000 1/h
<b>frecuencia de maniobra</b> <ul style="list-style-type: none"> <li>● con AC-1 máx.</li> <li>● con AC-2 máx.</li> <li>● con AC-3 máx.</li> <li>● con AC-4 máx.</li> </ul>	1 000 1/h 750 1/h 750 1/h 250 1/h
<b>Circuito de control/ Control por entrada</b>	
<b>tipo de corriente de la tensión de alimentación de mando</b>	AC
<b>tensión de alimentación del circuito de mando con AC</b> <ul style="list-style-type: none"> <li>● con 50 Hz valor asignado</li> <li>● con 60 Hz valor asignado</li> </ul>	400 V 440 V
<b>factor de rango de trabajo tensión de alimentación de mando valor asignado de la bobina con AC</b> <ul style="list-style-type: none"> <li>● con 50 Hz</li> <li>● con 60 Hz</li> </ul>	0,8 ... 1,1 0,85 ... 1,1
<b>potencia inicial aparente de la bobina con AC</b> <ul style="list-style-type: none"> <li>● con 50 Hz</li> <li>● con 60 Hz</li> </ul>	26,4 V·A 31,7 V·A
<b>cos phi inductivo a la potencia de atracción de la bobina</b> <ul style="list-style-type: none"> <li>● con 50 Hz</li> <li>● con 60 Hz</li> </ul>	0,81 0,81
<b>potencia de retención aparente de la bobina con AC</b> <ul style="list-style-type: none"> <li>● con 50 Hz</li> <li>● con 60 Hz</li> </ul>	4,4 V·A 4,8 V·A
<b>cos phi inductivo con potencia de retención de la bobina</b> <ul style="list-style-type: none"> <li>● con 50 Hz</li> <li>● con 60 Hz</li> </ul>	0,24 0,25
<b>retardo de cierre</b> <ul style="list-style-type: none"> <li>● con AC</li> </ul>	9 ... 35 ms
<b>retardo de apertura</b> <ul style="list-style-type: none"> <li>● con AC</li> </ul>	7 ... 13 ms
<b>duración de arco</b>	10 ... 15 ms
<b>tipo de control del accionamiento de maniobra</b>	Standard A1 - A2
<b>Circuito de corriente secundario</b>	
número de contactos NA para contactos auxiliares conmutación instantánea	1
intensidad de empleo con AC-12 máx.	10 A
<b>intensidad de empleo con AC-15</b> <ul style="list-style-type: none"> <li>● con 230 V valor asignado</li> <li>● con 400 V valor asignado</li> <li>● con 500 V valor asignado</li> <li>● con 690 V valor asignado</li> </ul>	10 A 3 A 2 A 1 A
<b>intensidad de empleo con DC-12</b> <ul style="list-style-type: none"> <li>● con 24 V valor asignado</li> <li>● con 48 V valor asignado</li> <li>● con 60 V valor asignado</li> <li>● con 110 V valor asignado</li> </ul>	10 A 6 A 6 A 3 A

<ul style="list-style-type: none"> <li>• con 125 V valor asignado</li> <li>• con 220 V valor asignado</li> <li>• con 600 V valor asignado</li> </ul>	2 A 1 A 0,15 A
<b>intensidad de empleo con DC-13</b> <ul style="list-style-type: none"> <li>• con 24 V valor asignado</li> <li>• con 48 V valor asignado</li> <li>• con 60 V valor asignado</li> <li>• con 110 V valor asignado</li> <li>• con 125 V valor asignado</li> <li>• con 220 V valor asignado</li> <li>• con 600 V valor asignado</li> </ul>	10 A 2 A 2 A 1 A 0,9 A 0,3 A 0,1 A
<b>confiabilidad de contacto de los contactos auxiliares</b>	una conexión errónea por 100 millones (17 V, 1 mA)
<b>Valores nominales UL/CSA</b>	
<b>corriente a plena carga (FLA) para motor trifásico</b> <ul style="list-style-type: none"> <li>• con 480 V valor asignado</li> <li>• con 600 V valor asignado</li> </ul>	4,8 A 6,1 A
<b>potencia mecánica entregada [hp]</b> <ul style="list-style-type: none"> <li>• por motor monofásico               <ul style="list-style-type: none"> <li>— con 110/120 V valor asignado</li> <li>— con 230 V valor asignado</li> </ul> </li> <li>• para motor trifásico               <ul style="list-style-type: none"> <li>— con 200/208 V valor asignado</li> <li>— con 220/230 V valor asignado</li> <li>— con 460/480 V valor asignado</li> <li>— con 575/600 V valor asignado</li> </ul> </li> </ul>	0,25 hp 0,75 hp  1,5 hp 2 hp 3 hp 5 hp
<b>capacidad de carga de los contactos auxiliares según UL</b>	A600 / Q600
<b>Protección contra cortocircuitos</b>	
<b>tipo de cartucho fusible</b> <ul style="list-style-type: none"> <li>• para protección contra cortocircuitos del circuito principal               <ul style="list-style-type: none"> <li>— con tipo de coordinación 1 necesario</li> <li>— con tipo de coordinación 2 necesario</li> </ul> </li> <li>• para protección contra cortocircuitos del bloque de contactos auxiliares necesario</li> </ul>	gG: 35A (690V,100kA), aM: 20A (690V,100kA), BS88: 35A (415V,80kA) gG: 20A (690V,100kA), aM: 16A (690V, 100kA), BS88: 20A (415V, 80kA) gG: 10 A (500 V, 1 kA)
<b>Instalación/ fijación/ dimensiones</b>	
<b>posición de montaje</b>	con plano de montaje vertical, girable +/-180°; con plano de montaje vertical, inclinable +/-22,5° hacia delante y atrás
<b>tipo de fijación</b> <ul style="list-style-type: none"> <li>• montaje en serie</li> </ul>	fijación por tornillo y abroche a perfil DIN de 35 mm según DIN EN 60715 Sí
<b>altura</b>	58 mm
<b>anchura</b>	45 mm
<b>profundidad</b>	73 mm
<b>distancia que debe respetarse</b> <ul style="list-style-type: none"> <li>• para montaje en serie               <ul style="list-style-type: none"> <li>— hacia adelante</li> <li>— hacia arriba</li> <li>— hacia abajo</li> <li>— hacia un lado</li> </ul> </li> <li>• a piezas puestas a tierra               <ul style="list-style-type: none"> <li>— hacia adelante</li> <li>— hacia arriba</li> <li>— hacia un lado</li> <li>— hacia abajo</li> </ul> </li> <li>• a piezas bajo tensión               <ul style="list-style-type: none"> <li>— hacia adelante</li> <li>— hacia arriba</li> <li>— hacia abajo</li> <li>— hacia un lado</li> </ul> </li> </ul>	10 mm 10 mm 10 mm 0 mm  10 mm 10 mm 6 mm 10 mm  10 mm 10 mm 10 mm 6 mm

Conexiones/ Bornes	
<b>tipo de conexión eléctrica</b> <ul style="list-style-type: none"> <li>• para circuito principal</li> <li>• para circuito auxiliar y circuito de mando</li> <li>• en contactor para contactos auxiliares</li> <li>• de la bobina</li> </ul>	conexión por tornillo conexión por tornillo Bornes de tornillo Bornes de tornillo
<b>tipo de secciones de conductor conectables</b> <ul style="list-style-type: none"> <li>• para contactos principales               <ul style="list-style-type: none"> <li>— monofilar</li> <li>— monofilar o multifilar</li> <li>— alma flexible con preparación de los extremos de cable</li> </ul> </li> <li>• con cables AWG para contactos principales</li> </ul>	2x (0,5 ... 1,5 mm <sup>2</sup> ), 2x (0,75 ... 2,5 mm <sup>2</sup> ), 2x 4 mm <sup>2</sup> 2x (0,5 ... 1,5 mm <sup>2</sup> ), 2x (0,75 ... 2,5 mm <sup>2</sup> ), 2x 4 mm <sup>2</sup> 2x (0,5 ... 1,5 mm <sup>2</sup> ), 2x (0,75 ... 2,5 mm <sup>2</sup> )  2x (20 ... 16), 2x (18 ... 14), 2x 12
<b>sección de conductor conectable para contactos principales</b> <ul style="list-style-type: none"> <li>• monofilar</li> <li>• multifilar</li> <li>• alma flexible con preparación de los extremos de cable</li> </ul>	0,5 ... 4 mm <sup>2</sup> 0,5 ... 4 mm <sup>2</sup> 0,5 ... 2,5 mm <sup>2</sup>
<b>sección de conductor conectable para contactos auxiliares</b> <ul style="list-style-type: none"> <li>• monofilar o multifilar</li> <li>• alma flexible con preparación de los extremos de cable</li> </ul>	0,5 ... 4 mm <sup>2</sup> 0,5 ... 2,5 mm <sup>2</sup>
<b>tipo de secciones de conductor conectables</b> <ul style="list-style-type: none"> <li>• para contactos auxiliares               <ul style="list-style-type: none"> <li>— monofilar o multifilar</li> <li>— alma flexible con preparación de los extremos de cable</li> </ul> </li> <li>• con cables AWG para contactos auxiliares</li> </ul>	2x (0,5 ... 1,5 mm <sup>2</sup> ), 2x (0,75 ... 2,5 mm <sup>2</sup> ), 2x 4 mm <sup>2</sup> 2x (0,5 ... 1,5 mm <sup>2</sup> ), 2x (0,75 ... 2,5 mm <sup>2</sup> )  2x (20 ... 16), 2x (18 ... 14), 2x 12
<b>calibre AWG como sección de conductor conectable codificada</b> <ul style="list-style-type: none"> <li>• para contactos principales</li> <li>• para contactos auxiliares</li> </ul>	20 ... 12 20 ... 12
Seguridad	
valor B10 con alta tasa de demanda según SN 31920	1 000 000
<b>cuota de defectos peligrosos</b> <ul style="list-style-type: none"> <li>• con baja tasa de demanda según SN 31920</li> <li>• con alta tasa de demanda según SN 31920</li> </ul>	40 % 73 %
tasa de fallos [valor FIT] con baja tasa de demanda según SN 31920	100 FIT
valor T1 para intervalo entre pruebas o vida útil según IEC 61508	20 y
grado de protección IP frontal según IEC 60529	IP20
protección contra contactos directos frontal según IEC 60529	a prueba de contacto directo con los dedos en caso de contacto vertical por la parte frontal
<b>aptitud para uso</b> <ul style="list-style-type: none"> <li>• desconexión de seguridad</li> </ul>	Sí
Certificados/ Homologaciones	
General Product Approval	



[Confirmation](#)



[KC](#)



EMC	Functional Safety/Safety of Machinery	Declaration of Conformity	Test Certificates
-----	---------------------------------------	---------------------------	-------------------



[Type Examination Certificate](#)

[UK Declaration of Conformity](#)



[Special Test Certificate](#)

[Type Test Certificates/Test Report](#)

## Marine / Shipping



## Marine / Shipping

other



[Confirmation](#)



[Confirmation](#)

## Más información

Information- and Downloadcenter (Catálogos, Folletos,...)

<https://www.siemens.com/ic10>

Industry Mall (sistema de pedido online)

<https://mall.industry.siemens.com/mall/es/es/Catalog/product?mlfb=3RT2015-1AR61>

Generador CAx online

<http://support.automation.siemens.com/WW/CAxorder/default.aspx?lang=en&mlfb=3RT2015-1AR61>

Service&Support (Manuales, certificados, características, FAQ,...)

<https://support.industry.siemens.com/cs/ww/es/ps/3RT2015-1AR61>

Base de datos de imágenes (fotos de producto, dibujos acotados 2D, modelos 3D, esquemas de conexiones, macros EPLAN, ...)

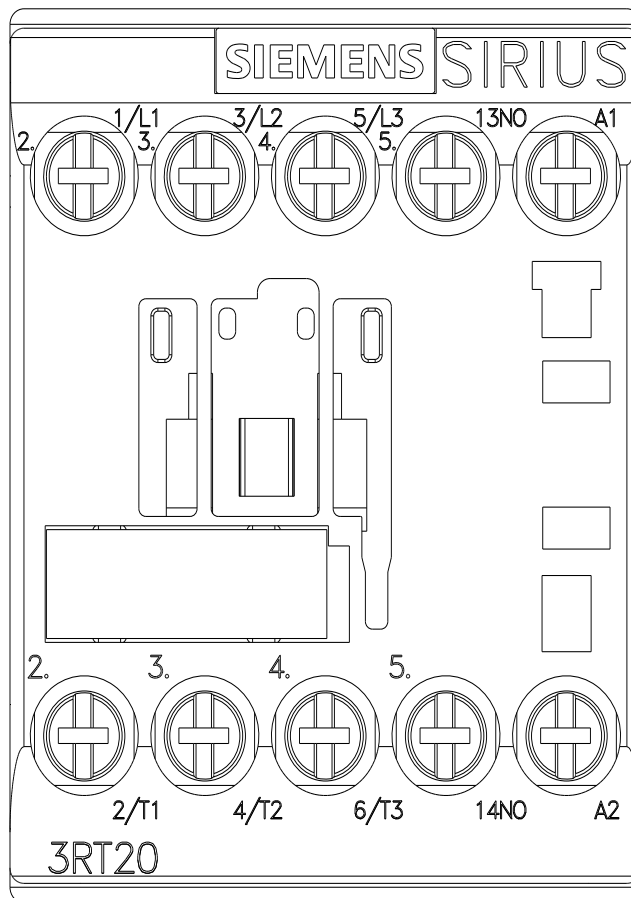
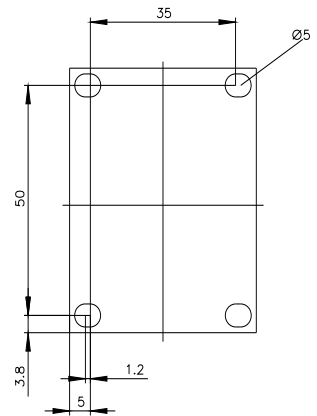
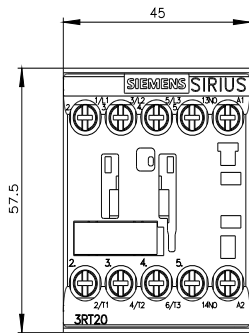
[http://www.automation.siemens.com/bilddb/cax\\_de.aspx?mlfb=3RT2015-1AR61&lang=en](http://www.automation.siemens.com/bilddb/cax_de.aspx?mlfb=3RT2015-1AR61&lang=en)

Curva característica: Comportamiento en disparo, I<sup>2</sup>t, Corriente de corte limitada

<https://support.industry.siemens.com/cs/ww/en/ps/3RT2015-1AR61/char>

Otras características (p. ej. vida útil eléctrica, frecuencia de maniobras)

<http://www.automation.siemens.com/bilddb/index.aspx?view=Search&mlfb=3RT2015-1AR61&objecttype=14&gridview=view1>





Última modificación:

17/11/2021 