



contactor auxiliar, 3 NA + 1 NC, AC 24 V, 50 / 60 Hz, Tamaño S00, borne de tornillo

nombre comercial del producto	SIRIUS
designación del producto	Contactor auxiliar
denominación del tipo de producto	3RH2
Datos técnicos generales	
tamaño del contactor	S00
ampliación del producto interruptor auxiliar	Sí
tensión de aislamiento con grado de contaminación 3 con AC valor asignado	690 V
grado de contaminación	3
resistencia a tensión de choque valor asignado	6 kV
resistencia a choques con choque rectangular	
• con AC	7,3g / 5 ms, 4,7g / 10 ms
resistencia a choques con choque sinusoidal	
• con AC	11,4g / 5 ms, 7,3g / 10 ms
vida útil mecánica (ciclos de maniobra)	
• del contactor típico	30 000 000
• del contactor con bloque de contactos auxiliares montado para equipo electrónico típico	5 000 000
• del contactor con bloque de contactos auxiliares montado típico	10 000 000
designaciones de referencia según IEC 81346-2:2009	K
Directiva RoHS (fecha)	01.10.2009
Condiciones ambiente	
altitud de instalación con altura sobre el nivel del mar máx.	2 000 m
temperatura ambiente	
• durante el funcionamiento	-25 ... +60 °C
• durante el almacenamiento	-55 ... +80 °C
humedad relativa del aire mín.	10 %
humedad relativa del aire con 55 °C según IEC 60068-2-30 máx.	95 %
Circuito de corriente principal	
frecuencia de maniobra en vacío	
• con AC	10 000 1/h
• con DC	10 000 1/h
Circuito de control/ Control por entrada	
tipo de corriente de la tensión de alimentación de mando	AC
tensión de alimentación del circuito de mando con AC	
• con 50 Hz valor asignado	24 V
• con 60 Hz valor asignado	24 V

frecuencia de la tensión de alimentación de mando	
• 1 valor asignado	50 Hz
• 2 valor asignado	60 Hz
factor de rango de trabajo tensión de alimentación de mando valor asignado de la bobina con AC	
• con 50 Hz	0,8 ... 1,1
• con 60 Hz	0,85 ... 1,1
potencia inicial aparente de la bobina con AC	37 V·A
cos phi inductivo a la potencia de atracción de la bobina	0,8
potencia de retención aparente de la bobina con AC	5,7 V·A
cos phi inductivo con potencia de retención de la bobina	0,25
retardo de cierre	
• con AC	8 ... 33 ms
retardo de apertura	
• con AC	4 ... 15 ms
duración de arco	10 ... 15 ms
Circuito de corriente secundario	
número de contactos NC para contactos auxiliares	1
• conmutación instantánea	1
número de contactos NA para contactos auxiliares	3
• conmutación instantánea	3
números característicos y letras identificadoras para contactos	31 E
intensidad de empleo con AC-12 máx.	10 A
intensidad de empleo con AC-15	
• con 230 V valor asignado	10 A
• con 400 V valor asignado	3 A
• con 500 V valor asignado	2 A
• con 690 V valor asignado	1 A
intensidad de empleo con 1 vía de circulación de corriente con DC-12	
• con 24 V valor asignado	10 A
• con 110 V valor asignado	3 A
• con 220 V valor asignado	1 A
• con 440 V valor asignado	0,3 A
• con 600 V valor asignado	0,15 A
intensidad de empleo con 2 vías de corriente en serie con DC-12	
• con 24 V valor asignado	10 A
• con 60 V valor asignado	10 A
• con 110 V valor asignado	4 A
• con 220 V valor asignado	2 A
• con 440 V valor asignado	1,3 A
• con 600 V valor asignado	0,65 A
intensidad de empleo con 3 vías de corriente en serie con DC-12	
• con 24 V valor asignado	10 A
• con 60 V valor asignado	10 A
• con 110 V valor asignado	10 A
• con 220 V valor asignado	3,6 A
• con 440 V valor asignado	2,5 A
• con 600 V valor asignado	1,8 A
frecuencia de maniobra con DC-12 máx.	1 000 1/h
intensidad de empleo con 1 vía de circulación de corriente con DC-13	
• con 24 V valor asignado	10 A
• con 110 V valor asignado	1 A
• con 220 V valor asignado	0,3 A
• con 440 V valor asignado	0,14 A
• con 600 V valor asignado	0,1 A

intensidad de empleo con 2 vías de corriente en serie con DC-13	
<ul style="list-style-type: none"> ● con 24 V valor asignado ● con 60 V valor asignado ● con 110 V valor asignado ● con 220 V valor asignado ● con 440 V valor asignado ● con 600 V valor asignado 	<p>10 A 3,5 A 1,3 A 0,9 A 0,2 A 0,1 A</p>
intensidad de empleo con 3 vías de corriente en serie con DC-13	
<ul style="list-style-type: none"> ● con 24 V valor asignado ● con 60 V valor asignado ● con 110 V valor asignado ● con 220 V valor asignado ● con 440 V valor asignado ● con 600 V valor asignado 	<p>10 A 4,7 A 3 A 1,2 A 0,5 A 0,26 A</p>
frecuencia de maniobra con DC-13 máx.	1 000 1/h
tipo de automático magnetotérmico para protección contra cortocircuito del circuito auxiliar hasta 230 V	Curva C: 6 A; 0,4 kA
confiabilidad de contacto de los contactos auxiliares	una conexión errónea por 100 millones (17 V, 1 mA)
Valores nominales UL/CSA	
capacidad de carga de los contactos auxiliares según UL	A600 / Q600
Protección contra cortocircuitos	
tipo de cartucho fusible para protección contra cortocircuitos del bloque de contactos auxiliares necesario	fusible gL/gG: 10 A
Instalación/ fijación/ dimensiones	
posición de montaje	con plano de montaje vertical, girable +/-180°; con plano de montaje vertical, inclinable +/-22,5° hacia delante y atrás
tipo de fijación	fijación por tornillo y abroche a perfil de 35 mm
altura	57,5 mm
anchura	45 mm
profundidad	73 mm
distancia que debe respetarse	
<ul style="list-style-type: none"> ● para montaje en serie <ul style="list-style-type: none"> — hacia adelante — hacia arriba — hacia abajo — hacia un lado ● a piezas puestas a tierra <ul style="list-style-type: none"> — hacia adelante — hacia arriba — hacia un lado — hacia abajo ● a piezas bajo tensión <ul style="list-style-type: none"> — hacia adelante — hacia arriba — hacia abajo — hacia un lado 	<p>10 mm 10 mm 10 mm 0 mm 10 mm 10 mm 6 mm 10 mm 10 mm 10 mm 10 mm 6 mm</p>
Conexiones/ Bornes	
tipo de conexión eléctrica para circuito auxiliar y circuito de mando	conexión por tornillo
tipo de secciones de conductor conectables	
<ul style="list-style-type: none"> ● para contactos auxiliares <ul style="list-style-type: none"> — monofilar o multifilar — alma flexible con preparación de los extremos de cable ● con cables AWG para contactos auxiliares 	<p>2x (0,5 ... 1,5 mm²), 2x (0,75 ... 2,5 mm²), 2x 4 mm² 2x (0,5 ... 1,5 mm²), 2x (0,75 ... 2,5 mm²) 2x (20 ... 16), 2x (18 ... 14), 2x 12</p>
Seguridad	
valor B10 con alta tasa de demanda según SN 31920	1 000 000; con 0,3 x le
cuota de defectos peligrosos	

<ul style="list-style-type: none"> • con baja tasa de demanda según SN 31920 • con alta tasa de demanda según SN 31920 	40 % 73 %
tasa de fallos [valor FIT] con baja tasa de demanda según SN 31920	100 FIT
valor T1 para intervalo entre pruebas o vida útil según IEC 61508	20 y
grado de protección IP frontal según IEC 60529	IP20
protección contra contactos directos frontal según IEC 60529	a prueba de contacto directo con los dedos en caso de contacto vertical por la parte frontal

Certificados/ Homologaciones

General Product Approval	EMC
--------------------------	-----



[KC](#)



Functional Safety/Safety of Machinery	Declaration of Conformity	Test Certificates	Marine / Shipping
---------------------------------------	---------------------------	-------------------	-------------------

[Type Examination Certificate](#)



EG-Konf.

[UK Declaration of Conformity](#)

[Special Test Certificate](#)

[Type Test Certificates/Test Report](#)



ABS

Marine / Shipping



LRS



PRS



RINA



RMRS



DNV GL

other

[Confirmation](#)



VDE

Más información

Information- and Downloadcenter (Catálogos, Folletos,...)

<https://www.siemens.com/ic10>

Industry Mall (sistema de pedido online)

<https://mall.industry.siemens.com/mall/es/es/Catalog/product?mlfb=3RH2131-1AB00>

Generador CAx online

<http://support.automation.siemens.com/WW/CAxorder/default.aspx?lang=en&mlfb=3RH2131-1AB00>

Service&Support (Manuales, certificados, características, FAQ,...)

<https://support.industry.siemens.com/cs/ww/es/ps/3RH2131-1AB00>

Base de datos de imágenes (fotos de producto, dibujos acotados 2D, modelos 3D, esquemas de conexiones, macros EPLAN, ...)

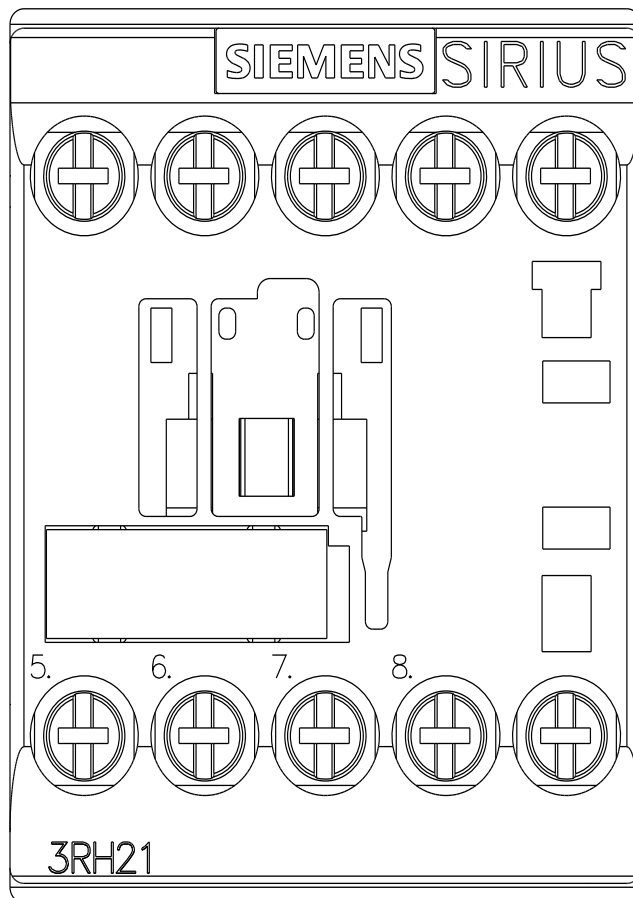
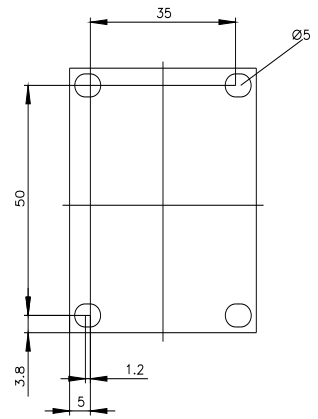
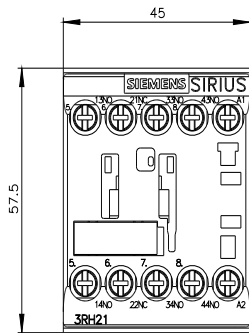
http://www.automation.siemens.com/bilddb/cax_de.aspx?mlfb=3RH2131-1AB00&lang=en

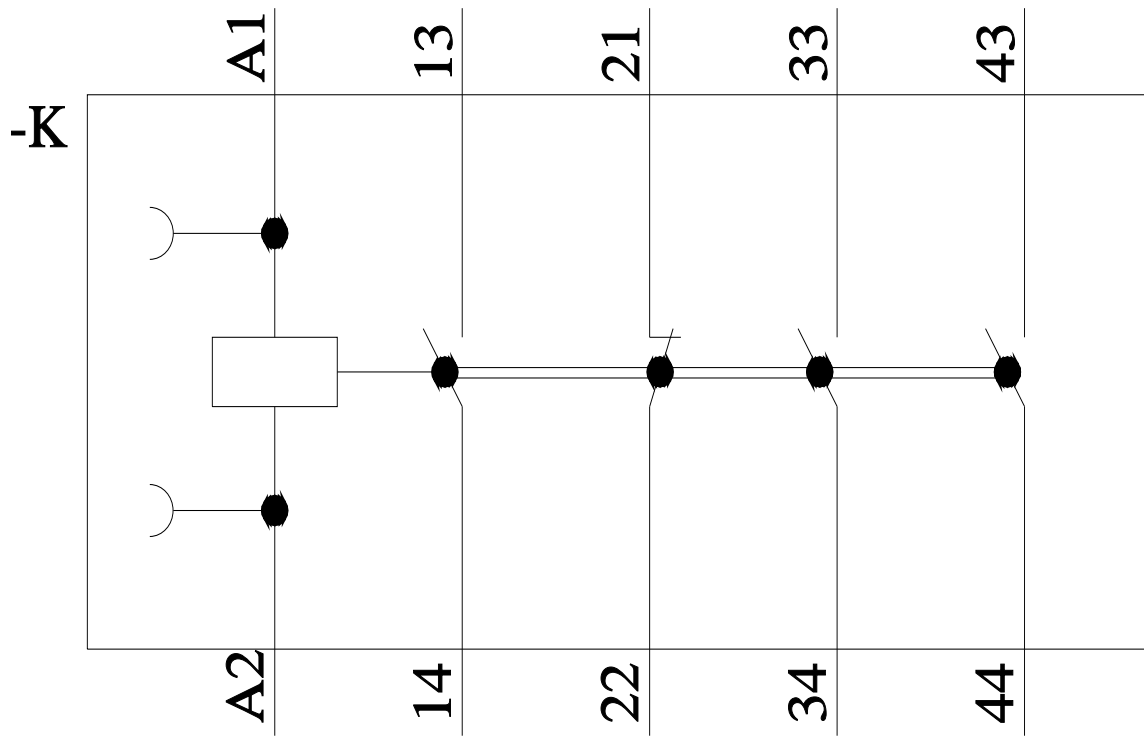
Curva característica: Comportamiento en disparo, I^t, Corriente de corte limitada

<https://support.industry.siemens.com/cs/ww/en/ps/3RH2131-1AB00/char>

Otras características (p. ej. vida útil eléctrica, frecuencia de maniobras)

<http://www.automation.siemens.com/bilddb/index.aspx?view=Search&mlfb=3RH2131-1AB00&objecttype=14&gridview=view1>





Última modificación:

10/11/2021 