

NG 2D1E411C-F31

Interruptor de seguridad con bloqueo, RFID con actuador.

Características Generales

Carcasa:

Metálica, tres entradas M20X1,5

Grado de protección:

Ip67 según EN 60529 e IP69K según ISO 20653

Actuador:

Completo con actuador de alto nivel de codificación VN NG-F31

Apertura:

Positiva

Grado de protección:

IP67 de acuerdo con EN60529

Temperatura ambiente:

-25°C a 80°C

Frecuencia de operación:

3600 ciclos / hora

Vida mecánica:

20 millones de operaciones

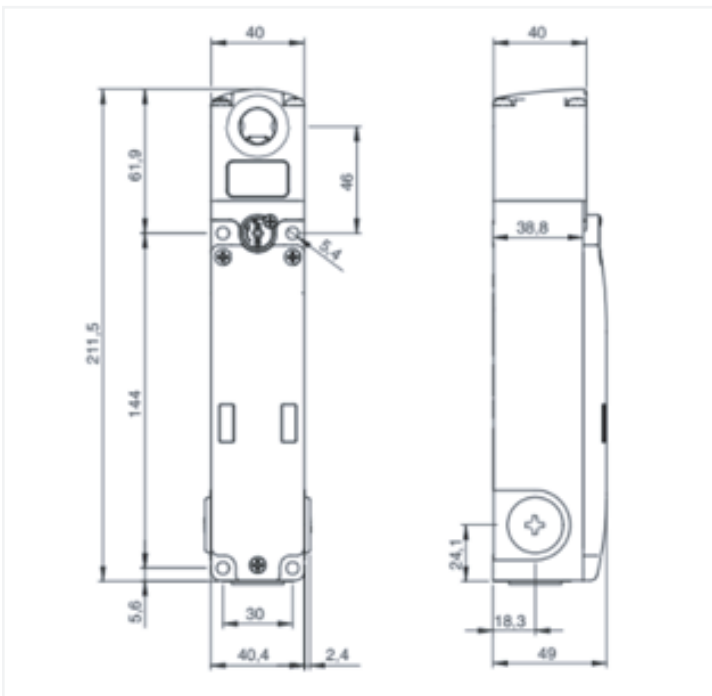
Corriente térmica (Ith):

10 Amp

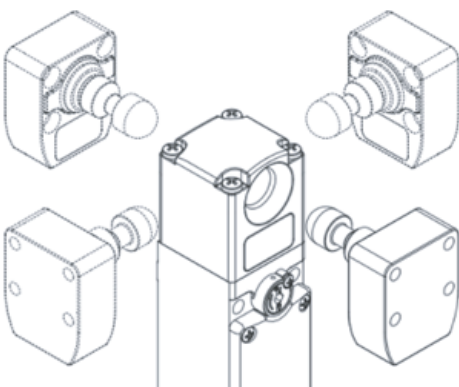
Voltaje máximo de operación:

500 VCA, 600 VCD

Diagrama



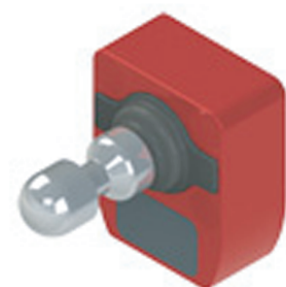
ACCESORIOS



CABEZAL Y DISPOSITIVOS ROTATORIOS



VN NG-F30



VN NG-F31

Marcas de Calidad

