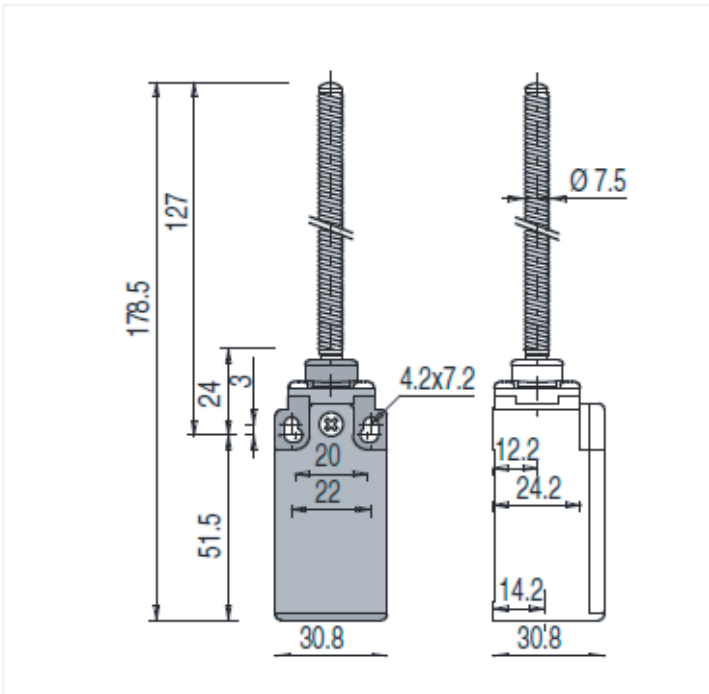




### Diagrama



## FR 525

Interruptor límite varilla flexible serie ligera

### Características Generales

Carcasa:

Plástica, una entrada de PG 13,5

Bloque de contacto:

1NA+1NC ac-  
ción rápida(B5)

Apertura:

Positiva

Grado de protección:

IP67 de acuerdo con EN60529

Temperatura ambiente:

-25°C a 80°C Frecuencia

de operación: 3600 cic-  
los / hora

Vida mecánica:

20 millones de operaciones

Corriente térmica (Ith):

10 Amp

Voltaje máximo de operación:

500 VCA, 600 VCD Corri-

ente de utilización C.A:

250V (6 Amp) 400V (4 Amp) 500V (1 Amp)

Corriente de utilización C.D:

24V (4 Amp) 125V (1.1 Amp)

### Marcas de Calidad

