



FM 956

Interruptor límite leva ajustable con rodaja plástica serie ligera

Características Generales

Carcaza:

Metálica, una entrada de PG 13,5

Bloque de contacto:

2NC acción lenta (B9)

Apertura:

Positiva

Grado de protección:

IP67 de acuerdo con EN60529

Temperatura ambiente:

-25°C a 80°C

Frecuencia de operación:

3600 ciclos / hora

Vida mecánica:

20 millones de operaciones

Corriente térmica (I_{th}):

10 Amp

Voltaje máximo de operación:

500 VCA, 600 VCD

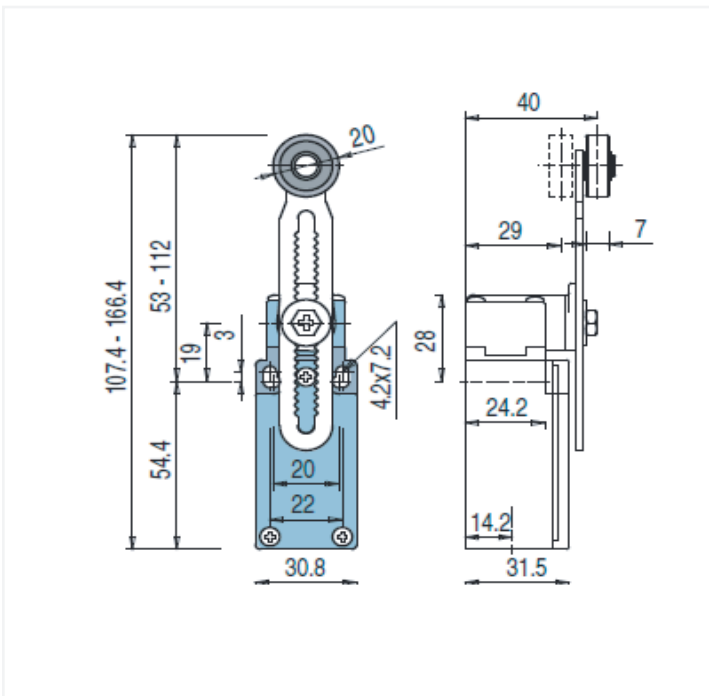
Corriente de utilización C.A:

250V (6 Amp) 400V (4 Amp) 500V (1 Amp)

Corriente de utilización C.D:

24V (6 Amp) 125V (1.1 Amp)

Diagrama



Marcas de Calidad

