



FG 60AD6D0A

Interruptor de seguridad con actuador separado con bloqueo

Características Generales

Carcaza:

Metálica, tres entradas de M20X1,5

Bloque de contacto:

1NO+1NC movida por actuaor y
1NO+1NC por solenoide

Voltaje de bobina:

24 Vac/dc

Apertura:

Positiva

Grado de protección:

IP67 de acuerdo con EN60529

Temperatura ambiente:

-25°C a 80°C

Frecuencia de operación:

3600 ciclos / hora

Vida mecánica:

20 millones de operaciones

Corriente térmica (Ith):

10 Amp

Voltaje máximo de operación:

500 VCA, 600 VCD

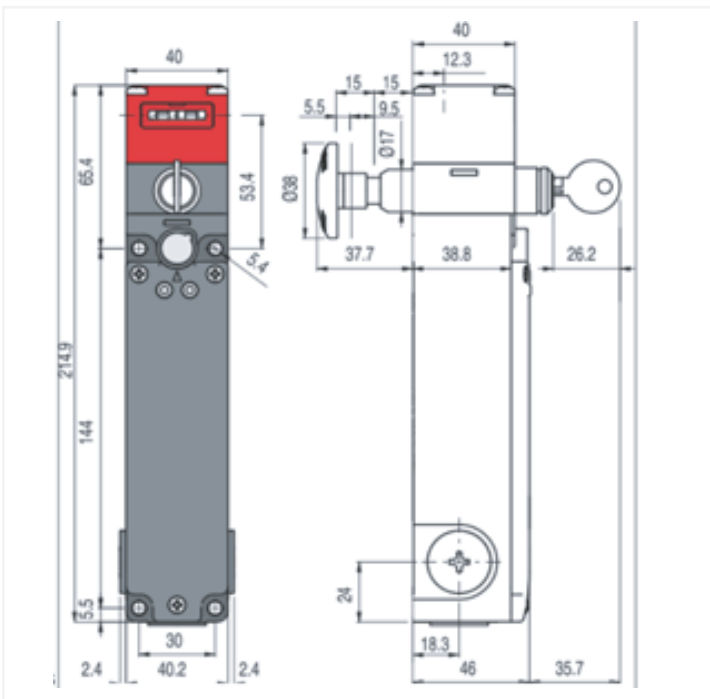
Corriente de utilización C.A.:

250V (6 Amp) 400V (4 Amp) 500V (1 Amp)

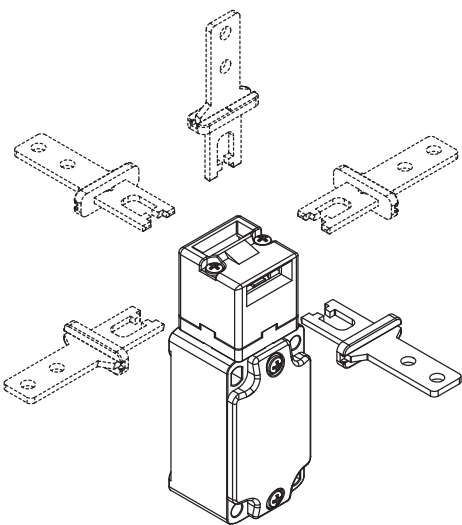
Corriente de utilización C.D.:

24V (6 Amo) 125V (1.1 Amp) 250V (0.4 Amp)

Diagrama



ACCESORIOS



CABEZA ROTATORIA
EN PASOS DE 90°



VF KEYF20



VF KEYF22



VF KEYF21



VF KEYF28

Marcas de Calidad

